

ОКП 4433



## **НИВЕЛИР 4Н-ЗКЛ**

**Паспорт  
4Н-ЗКЛ-с60 ПС**

Изготовитель: Федеральное государственное унитарное предприятие «ПО «Уральский оптико-механический завод» им. Э.С.Яламова».

Адрес: 620100, Екатеринбург, ул. Восточная, 33б

Internet: <http://www.uomz.ru>

Режим работы – все дни недели, кроме субботы и воскресенья

Департамент продвижения гражданской продукции:

телефон (343) 229-83-33, 229-86-04

Департамент продаж гражданской продукции на внутреннем рынке:

телефон: (343) 299-82-01, 229-87-70, 229-80-95

телефакс (343) 254-81-42, 229-81-09, 229-88-05

E-mail: [fort@uomz.com](mailto:fort@uomz.com), [market@uomz.com](mailto:market@uomz.com)

По вопросам приобретения и обслуживания продукции обращайтесь в наши сбытовые филиалы и сервисные центры.

Редакция 2, сентябрь 2007 г.

## СОДЕРЖАНИЕ

1 НАЗНАЧЕНИЕ. . . . .	5
2 ТЕХНИЧЕСКИЕ ХАРАКТЕРИСТИКИ. . . . .	6
3 КОМПЛЕКТНОСТЬ. . . . .	8
4 УСТРОЙСТВО И ПРИНЦИП РАБОТЫ НИВЕЛИРА. . . . .	9
5 МАРКИРОВКА И ПЛОМБИРОВАНИЕ . . . . .	15
6 УКАЗАНИЯ МЕР БЕЗОПАСНОСТИ . . . . .	15
7 ПОДГОТОВКА НИВЕЛИРА К РАБОТЕ . . . . .	16
8 ПОРЯДОК РАБОТЫ . . . . .	17
8.1 Измерение превышений . . . . .	17
8.2 Измерение расстояний. . . . .	19
8.3 Упаковка. . . . .	20
9 ТЕХНИЧЕСКОЕ ОБСЛУЖИВАНИЕ. . . . .	21
9.1 Общие указания. . . . .	21
9.2 Проверка технического состояния. . . . .	22
9.3 Юстировка нивелира. . . . .	29
9.4 Чистка оптических поверхностей. . . . .	30
9.5 Смазка. . . . .	31
10 ВОЗМОЖНЫЕ НЕИСПРАВНОСТИ И СПОСОБЫ ИХ УСТРАНЕНИЯ. . . . .	32
11 МЕТОДЫ И СРЕДСТВА ПОВЕРКИ. . . . .	33
11.1 Общие указания. . . . .	33
11.2 Операции поверки. . . . .	34
11.3 Средства поверки . . . . .	34
11.4 Требования безопасности . . . . .	36

11.5	Требования к квалификации поверителя. . .	36
11.6	Условия поверки и подготовка к ней. . . . .	36
11.7	Проведение поверки . . . . .	37
11.8	Оформление результатов поверки. . . . .	41
12	ХРАНЕНИЕ. . . . .	45
13	ТРАНСПОРТИРОВАНИЕ. . . . .	46
14	СРОКИ СЛУЖБЫ И ХРАНЕНИЯ И ГАРАНТИИ ИЗГОТОВИТЕЛЯ. . . . .	47
15	СВИДЕТЕЛЬСТВО О ПРИЕМКЕ . . . . .	50
16	СВЕДЕНИЯ О РЕКЛАМАЦИЯХ. . . . .	51
	ПРИЛОЖЕНИЕ А Журнал нивелирования. . . . .	52
	ПРИЛОЖЕНИЕ Б Таблица поправок на температуру. . . . .	53
	ПРИЛОЖЕНИЕ В Свидетельство о поверке . . . . .	55
	ПРИЛОЖЕНИЕ Г Извещение о непригодности к применению. . . . .	56

*В связи с постоянной работой по совершенствованию данного изделия в его конструкцию могут быть внесены не принципиальные изменения, не нашедшие отражения в паспорте.*

## **1 НАЗНАЧЕНИЕ**

Нивелир 4Н-ЗКЛ предназначен для геометрического нивелирования – определения разности высот точек на местности с помощью визирного луча, автоматически устанавливающегося горизонтально.

Нивелир 4Н-ЗКЛ относится к нивелирам технической точности. Основные особенности этого нивелира: самоустанавливающийся компенсатор в системе зрительной трубы, приводящий ее визирную ось при наклоне прибора в горизонтальное положение; зрительная труба прямого изображения создает изображение высокого качества; лимб, позволяющий измерять горизонтальные углы или переносить их на местность. Точность нивелира в сочетании с высокой надежностью и удобством в работе позволяет оперативно выполнять большинство нивелирных работ: создавать высотную основу топографических съемок, определять превышения и высоты при изысканиях, строительстве, в сельском хозяйстве и т.д.

Температурный диапазон работы от минус 40 до +50 °С.

## 2 ТЕХНИЧЕСКИЕ ХАРАКТЕРИСТИКИ

Допустимая средняя квадратическая погрешность измерения превышения на 1 км двойного хода, мм, не более.....	2,5
Допустимая средняя квадратическая погрешность измерения горизонтального угла, не более.....	0,5°
Зрительная труба:	
увеличение.....	(23 <sub>-1</sub> ) <sup>x</sup>
угловое поле зрения.....	(2,0 <sub>-0,1</sub> )°
Наименьшее расстояние визирования, м, не более.....	1,2
Диаметр входного зрачка, мм.....	35 <sub>-1</sub>
Коэффициент нитяного дальномера.....	100±1
Диаметр лимба, мм.....	107
Цена деления лимба.....	1°
Цена деления установочного уровня.....	5'
Компенсатор:	
диапазон работы компенсатора, не менее.....	±15'
систематическая погрешность работы компенсатора на 1' наклона оси нивелира, не более.....	0,5"
демпфирование .....	магнитное

Масса, кг, не более:

нивелира.....1,5  
нивелира в футляре.....2,8  
штатива.....5  
рейки.....3,8

Габаритные размеры, мм, не более:

нивелира (при среднем положении  
подъемных винтов).....181x128x131  
футляра .....285x245x220  
штатива в сложенном виде ..... диаметр 140x1000  
рейки в сложенном виде  
(в чехле) .....110x110x1115

Сведения о содержании драгоценных материалов, г  
серебро . . . . .

Сведения о содержании цветных металлов, кг :  
алюминий и алюминиевые сплавы . . . . .  
медь и сплавы на медной основе . . . . .  
титан и титановые сплавы.....

### 3 КОМПЛЕКТНОСТЬ

Нивелир 4Н-ЗКЛ-сб1.....	1
Футляр 3Н-ЗКЛ-сб2.....	1
Отвертка АП6.890.004-01.....	1
Отвертка АП6.890.003-04 .....	1
Шпилька Ф27.52.901.....	1
Шпилька Ф75.29.004.....	1
Масленка Ф42.91.004 с маслом 132-08.....	1
Паспорт 4Н-ЗКЛ-сб0 ПС.....	1
Дополнительные приспособления	
Рейка 3Н-сб7* с паспортом 3Н-сб7 ПС. ....	2
Чехол (для рейки) 3Н-сб9 .....	2
Штатив ШР-140 ТУ 4433-067-07539541-2001.....	1
Отвес с пластинкой Ф45.94.004 (в составе штатива).....	1
Ключ АП8.892.003 (в составе штатива).....	1

П р и м е ч а н и е - Перечень дополнительных приспособлений определяется договором между потребителем и поставщиком.

---

\* Вместо рейки 3Н-сб7 может поставляться любая другая нивелирная рейка технической точности по ГОСТ 10528-90



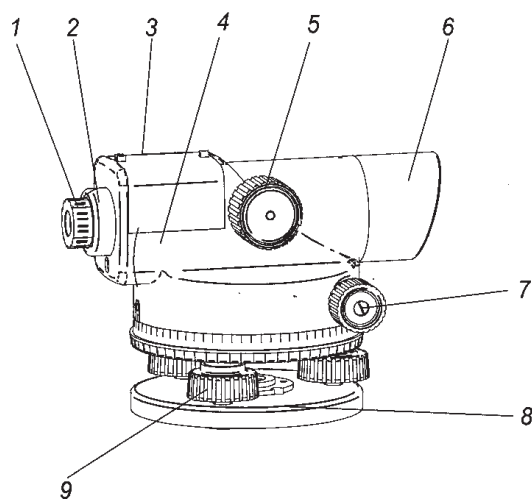
## **4 УСТРОЙСТВО И ПРИНЦИП РАБОТЫ НИВЕЛИРА**

### **4.1 Нивелир**

В верхней части корпуса 4 (рисунок 1) нивелира находятся детали зрительной трубы (объектив, фокусирующая линза, оборачивающий блок призм, окуляр с сеткой). Одна из призм оборачивающего блока закреплена на маятнике, подвешенном на 4-х торсионах. Вынужденные колебания маятника компенсатора гасятся магнитным демпфером. При наклоне нивелира маятник с призмой занимает положение, при котором визирная ось зрительной трубы автоматически устанавливается горизонтально. Компенсатор сверху закрыт крышкой 3.

Нивелир фокусируют на рейку кремальерой 5. Вращением диоптрийного кольца окуляр 1 устанавливают по глазу наблюдателя до получения четкого изображения сетки нитей. Бленда 6 защищает объектив зрительной трубы от прямых солнечных лучей.

В нижней части корпуса находится вертикальная ось и механизм наводящего винта для точного наведения нивелира по азимуту. Две рукоятки наводящего винта 7 расположены по обе стороны корпуса. Червячная передача и

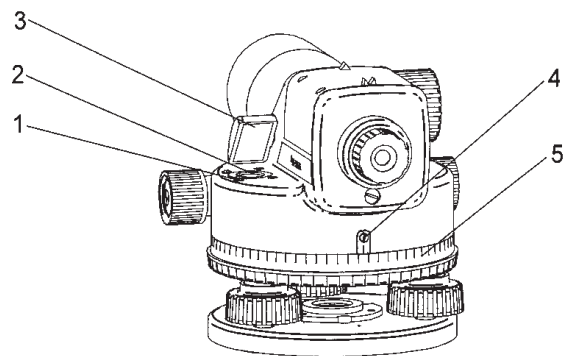


1 - окуляр; 2 - колпачок ; 3 - крышка; 4 - корпус;  
5 - кремальера ; 6 - бленда ; 7 - наводящий винт ;  
8 - подставка ; 9 - подъемный винт

Рисунок 1 - Общий вид нивелира

фрикционное устройство позволяют наводить нивелир на рейку наводящим винтом без ограничения угла поворота, а также свободно вращать его рукой.

Сбоку в нижней части корпуса установлен круглый установочный уровень 2 (рисунок 2). Над уровнем расположено зеркало 3, наклоном которого устанавливают положение, наиболее удобное для наблюдения пузырька уровня.

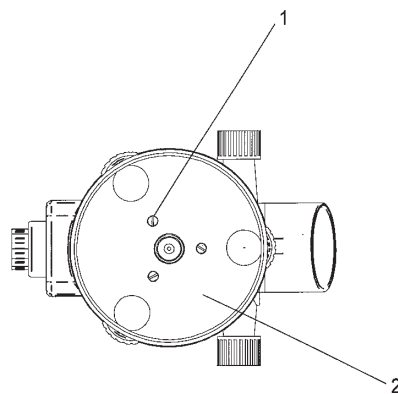


1 - юстировочный винт; 2 - установочный уровень;  
3 - зеркало уровня; 4 - индекс; 5 - лимб

Рисунок 2 - Нивелир

Нивелир закреплен в подставке 8 (см. рисунок 1), в верхней части которой расположен лимб 5 (см. рисунок 2). Лимб можно вращать рукой и устанавливать нужный отсчет с помощью индекса 4.

Подъемными винтами 9 (см. рисунок 1) ось нивелира приводят в отвесное положение, выводя пузырек круглого установочного уровня 2 (см. рисунок 2) на нуль-пункт. Подъемные винты связаны с трегером 2 (рисунок 3) сферическими шарнирами. Винтами 1 регулируют ход подъемных винтов. В центре трегера находится резьбовое отверстие для соединения нивелира со штативом.



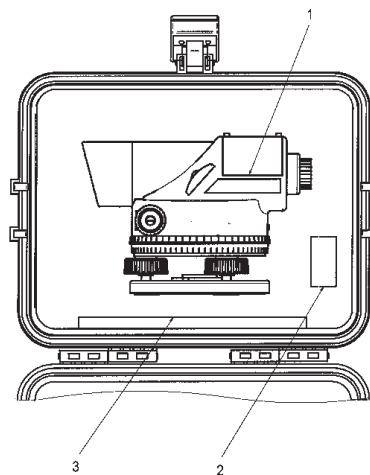
1 - винт; 2 - трегер

Рисунок 3 - Нивелир (вид снизу)

#### 4.2 Футляр

Футляр нивелира пластмассовый, снабжен ремнем для переноски на плече. Нивелир укладывают на мягкие ложементы, футляр снабжен замком.

На рисунке 4 показан нивелир, уложенный в футляр. Кроме нивелира в футляр укладывают инструмент и принадлежности, входящие в комплект.



1 - нивелир; 2 - инструмент и принадлежности (шпильки, отвертки и масленка) в пакете; 3 - паспорт

Рисунок 4 - Нивелир в футляре

### **4.3 Штатив**

Нивелир может комплектоваться малогабаритным раздвижным металлическим штативом ШР-140.

Штатив служит для установки нивелира на высоте, соответствующей росту наблюдателя. Ножки штатива шарнирно соединены с головкой, плавность вращения ножек в шарнирах регулируется болтами. Высоту штатива изменяют выдвиганием ножек и фиксируют закрепительными винтами. Наконечники ножек можно углубить в грунт, нажимая ногой на упоры.

Нивелир закрепляют на штативе станковым винтом. При транспортировании ножки вдвигают до упора, закрепляют винтами и стягивают ремешком. Ремень регулируемой длины служит для переноски штатива на плечо или за спиной. Гаечный ключ для регулирования степени затяжки ножек уложен в пенал, расположенный на ремне штатива.

### **4.4 Рейка**

Рейка ЗРН-3-3000СП (ЗН-сб7) – разборная металлическая с прямым изображением цифр. Цифры нанесены на одной стороне. Рейка состоит из метровых секций, соединяемых винтами, которые могут составить рейку в 1, 2 и 3 м. Каждая нечетная секция окрашена в черный цвет, четная – в красный.

При использовании секций второй рейки длина может быть увеличена до 5 м.

Рейку в разобранном виде укладывают в чехол.

### **5 МАРКИРОВКА И ПЛОМБИРОВАНИЕ**

Комплект нивелира должен иметь следующую маркировку:

нивелир - товарный знак завода-изготовителя, условное обозначение нивелира, заводской номер нивелира, Знак утверждения типа;

футляр - условное обозначение нивелира и его заводской номер;

штатив - по ТУ 4433-067-07539541-2001;

рейка - товарный знак завода-изготовителя, условное обозначение рейки, порядковый номер рейки (1 или 2).

Нивелир поступает с завода-изготовителя в опломбированном футляре.

### **6 УКАЗАНИЯ МЕР БЕЗОПАСНОСТИ**

При работе в полевых условиях следует руководствоваться "Правилами по технике безопасности на топографо-геодезических работах (ПТБ-88)".

## 7 ПОДГОТОВКА НИВЕЛИРА К РАБОТЕ

Развернуть рейки, установить их на нивелирных знаках-реперах или марках, исходя из условия: длину визирного луча не рекомендуется брать более 120 м, а высоту луча над поверхностью менее 0,5 м;

отстегнуть ремешок, стягивающий ножки штатива и выдвинуть их на нужную длину, установить штатив на равном расстоянии от реек (неравенство плеч на станции допускается не более 3 м), следя за тем, чтобы плоскость его головки расположилась примерно горизонтально, а высота соответствовала росту наблюдателя;

открыть футляр и осторожно извлечь нивелир; закрепить нивелир на штативе и подъемными винтами подставки вывести пузырек уровня на нуль-пункт;

проверить юстировку уровня (см.9.2.3), при необходимости исправить, как указано в 9.3.2;

проверить и, при необходимости отрегулировать устойчивость штатива и подставки согласно 9.2.4 , 9.3.3.



## **8 ПОРЯДОК РАБОТЫ**

Порядок работы определяется «Инструкцией по нивелированию I, II, III и IV классов (ГКИНП-03-010-03)», утвержденной Руководителем Федеральной службы геодезии и картографии России 25.12.03, № 181-пр.

### **8.1 Измерение превышений по двухсторонней рейке**

Установить окуляр по глазу, получить четкое изображение сетки нитей;

навести нивелир на черную сторону задней рейки и после приведения пузырька установочного уровня подъемными винтами подставки точно в середину взять отсчеты по верхней и средней нитям сетки зрительной трубы;

навести нивелир на черную сторону передней рейки и после приведения пузырька установочного уровня подъемными винтами подставки точно в середину взять отсчеты по верхней и средней нитям сетки зрительной трубы.

После этого рейки развернуть красными сторонами к нивелиру и взять отсчеты по средней нити сетки сначала передней рейки, а затем задней рейки.

Результаты наблюдений на станциях внести в журнал.

Образец записи в журнале нивелирования IV класса приведен в приложении А.

**Внимание!** Отсчет следует брать только при неподвижном изображении рейки независимо от того, вызываются ли колебания изображения ветром, турбулентными потоками воздуха или вынужденными колебаниями маятника компенсатора. Постоянно следить за тем, чтобы пузырек установочного уровня не выходил за пределы окружности (исправляя при необходимости его положение подъемными винтами подставки), а также за тем, чтобы рейка в момент отсчитывания сохраняла вертикальное положение.

При использовании металлических реек в журнале указывают и температуру воздуха, так как в ряде случаев потребуются введение поправок на изменение длины рейки. Это бывает необходимо при точных измерениях и особенно при значительном превышении конечной точки хода относительно начальной, а также в условиях низких температур. Температуру воздуха необходимо знать с точностью до 3-5 °С. В результате измерения превышения вводят соответствующую поправку  $\Delta h$ , которую берут из таблицы (приложение Б). При этом нет необходимости вносить поправки на каждой

станции нивелирного хода, достаточно внести только одну в окончательный результат вычисленного превышения конечной точки относительно начальной. Если в процессе измерения температура изменилась на 8-10 °С, то берут среднее значение температуры в начале и конце измерения. При большем изменении температуры, при точных измерениях, как это следует из таблицы, поправки следует вводить не только на конечной, но и на промежуточной станции. Температуру воздуха при точных измерениях рекомендуется измерять около рейки, особенно в весенне-летний период, когда температура рейки освещенной солнечными лучами, может отличаться от температуры в тени.

Если необходимо определить высоту прибора, измеряют высоту до центра окружности, нанесенной на крышке кремальеры, и вычитают 10 мм.

## **8.2 Измерение расстояний**

Расстояния измеряют с помощью нитяного дальномера по рейке непосредственно во время нивелирования, определяя длину  $L$  отрезка рейки, заключенного между дальномерными штрихами сетки нитей зрительной трубы. Учитывая, что коэффициент дальномера  $k=100$ , измеренное расстояние  $S=100 \cdot L$ , т.е. число сантиметровых

делений рейки, вписавшихся между дальномерными штрихами сетки, соответствует измеренному расстоянию в метрах.

### **8.3 Упаковка**

Инструмент и принадлежности к нивелиру уложить в соответствующие гнезда в футляре. Нивелир уложить на опоры ложемент футляра боком, кремальерой вниз, как показано на рисунке 4.

Футляр закрыть крышкой и скрепить замком.

Рейку в разобранном виде укладывают в соответствующие карманы чехла.

## **9 ТЕХНИЧЕСКОЕ ОБСЛУЖИВАНИЕ**

### **9.1 Общие указания**

Нивелир следует содержать в исправном состоянии и постоянной готовности к применению. Бережное обращение с нивелиром обеспечит надежную его работу и длительный срок службы без капитального ремонта.

При эксплуатации необходимо придерживаться следующих правил: оберегать нивелир от осадков и одностороннего нагрева солнечными лучами; во избежание конденсации влаги, приводящей к загрязнению оптики, вносить нивелир с мороза в теплое помещение рекомендуется в футляре и вынимать из футляра не ранее чем через 1,5 ч; при работе в холодную погоду после вынесения из теплого помещения футляр с нивелиром можно открыть не ранее чем через 1 ч во избежание появления недопустимых внутренних напряжений в оптических деталях, что приводит к ухудшению качества изображения и изменению угла  $i$ .

Необходимо также соблюдать правила транспортирования и хранения.

## 9.2 Проверка технического состояния

Периодичность проведения профилактических работ следует назначать в зависимости от условий окружающей среды и интенсивности эксплуатации нивелира, но не реже чем один раз в месяц.

Проверка позволяет своевременно выявить и устранить неисправности нивелира.

Перечень операций и средств проверки технического состояния приведен в таблице 1.

Таблица 1

Проверяемый параметр	Номер пункта метода		Средства проверки
	проверки	исправления	
Комплектность, внешний вид, чистота оптических деталей	9.2.1	9.4	Визирная цель То же Рейки То же
Взаимодействие узлов	9.2.2	9.3...9.5	
Параллельность оси уровня оси нивелира	9.2.3	9.3.1	
Устойчивость штатива и подставки	9.2.4	9.3.2	
Наклон сетки нитей	9.2.5	9.3.3	
Величина угла $i$	9.2.6	9.3.4	
Работа компенсатора	9.2.7	-	

### *9.2.1 Внешний осмотр*

При проведении внешнего осмотра должно быть установлено соответствие нивелира следующим требованиям:

полнота комплекта (раздел 3), правильность маркировки (раздел 5), чистота наружных поверхностей оптических деталей, поля зрения зрительной трубы, качество нанесения делений на лимбе и штриха индекса.

Не допускаются дефекты, мешающие использованию нивелира по своему прямому назначению.

При неудовлетворительных результатах осмотра нивелир почистить согласно п.9.4 или отправить в ремонт.

### *9.2.2 Проверка взаимодействия узлов*

Методом опробования проверить плавность вращения наводящего винта, кремальеры, диоптрийного кольца окуляра, лимба, подъемных винтов подставки, нивелира вокруг оси.

Проверить футляр нивелира, убедиться, что замок его исправен, а нивелир после закрывания крышки закреплен неподвижно.

При неудовлетворительных результатах опробования исправить нивелир согласно 9.3 - 9.5 или отправить в ремонт.

### *9.2.3 Проверка уровня*

Положение оси уровня относительно оси нивелира проверить следующим образом.

Подъемными винтами подставки вывести пузырек на нуль-пункт, повернуть нивелир вокруг оси на 180°.

Если при этом центр пузырька вышел за пределы малой окружности ампулы уровня, провести юстировку согласно 9.3.1.

### *9.2.4. Проверка устойчивости штатива и подставки*

Закрепить нивелир на штативе, отгоризонтировать с помощью уровня и навести зрительную трубу на какую-либо визирную цель. Приложив к головке штатива небольшое крутящее усилие, сместить изображение цели в поле зрения зрительной трубы на три-четыре ширины нити сетки, после снятия усилия проверить остаточное смещение изображения цели. Оно не должно превышать полуторной ширины нити сетки.

При наличии остаточных смещений устранить их, как указано в 9.3.2, после чего проверить устойчивость подставки, прилагая усилия вращения к крышке трегера. При необходимости отрегулировать ход подъемных винтов подставки согласно 9.3.2.



### *9.2.5 Определение наклона сетки нитей зрительной трубы*

Закрепить нивелир на штативе и привести его ось в отвесное положение. Навести зрительную трубу на цель, совместить изображение цели с левым концом средней горизонтальной нити сетки и, вращая нивелир наводящим винтом по азимуту, проследить схождение изображения цели с правого конца горизонтальной нити сетки. Если схождение превышает четыре ширины нити сетки, исправить согласно 9.3.3.

### *9.2.6 Определение параллельности визирной оси зрительной трубы уровенной поверхности (определение угла $i$ )*

Установить нивелир в створе двух реек точно посередине между ними. Расстояние между рейками 80...90 м. Отгоризонтировать нивелир, навести на одну рейку и взять отсчет  $a_1$  по рейке. Навести нивелир на вторую рейку и взять отсчет  $b_1$ .

Перенести нивелир и расположить его за передней рейкой на расстоянии 2...4 м от нее и несколько в стороне от створа, чтобы можно было наблюдать как первую, так и вторую рейку. Взять отсчеты  $a_2$  по дальней и  $b_2$  по ближней рейкам. Вычисленное значение  $a'_2$  для дальней рейки по формуле  $a'_2 = (a_1 - b_1) + b_2$  не должно отличаться от фактического отсчета  $a_2$  более чем на 3 мм.

Если действительное значение угла  $i$  больше нормируемого, выполняют юстировку согласно 9.3.4.

#### *9.2.7 Работа компенсатора*

##### *9.2.7.1 Диапазон работы компенсатора*

Нивелир установить так, чтобы рейка была освещена солнцем, а один из подъемных винтов подставки расположился со стороны наблюдателя. Установочный уровень должен быть предварительно проверен и отъюстирован.

Нивелир тщательно отгоризонтировать по уровню и навести на рейку, установленную на расстоянии 20...30 м, на подъемном винте со стороны наблюдателя нанести карандашом метку;

наблюдая в окуляр зрительной трубы, вращать подъемный винт подставки по ходу часовой стрелки до момента, когда изображение рейки начнет резкое движение относительно перекрестия сетки нитей;

определить (на глаз) угол поворота подъемного винта. Один оборот подъемного винта соответствует 40' наклона нивелира.

Для нормальной работы компенсатора угол поворота подъемного винта не должен быть менее 1/4 оборота (90°).

Этим же подъемным винтом подставки приводят нивелир в исходное положение, после чего

вращением подъемного винта против хода часовой стрелки наклоняют нивелир в противоположную сторону и снова определяют угол поворота.

Определив диапазон работы компенсатора, приступают к определению систематической погрешности работы компенсатора на 1' наклона нивелира.

#### *9.2.7.2 Определение систематической погрешности компенсатора*

Нивелир установить в створе между рейками на равных расстояниях от них. Сначала проводят измерения по рейкам, удаленным от нивелира на расстояние 5 м.

Нивелир тщательно отгоризонтировать по уровню, после чего определить превышение  $h_0$  по рейкам, используя все три нити сетки. Затем при наклоне нивелира на углы  $v_1$  и  $v_2$ , равные нижнему и верхнему значениям предела диапазона работы компенсатора, определить соответственно превышения  $h_1$  и  $h_2$ . Наклоны нивелиру задают подъемным винтом подставки, расположенным по направлению рейки. Следует при этом помнить, что 1/4 оборота винта соответствует 10' наклона нивелира.

Указанные действия составляют один прием измерения.

Число приемов должно быть не менее 5. Между приемами изменяют горизонт прибора.

Измерения повторяют на станции с длиной визирного луча 25 м, а затем 50 м. Допустимое неравенство расстояний от нивелира до реек не более 1 м.

Значение систематической погрешности работы компенсатора  $\delta_{к1}$  и  $\delta_{к2}$  для каждого из углов наклона  $v_1$  и  $v_2$  соответственно вычисляют для каждой нивелирной станции по формулам:

$$\delta_{к1}'' = \frac{\sum_{j=1}^n (h_{1j} - h_{oj}) \cdot 200000''}{2 \cdot S \cdot v_1 \cdot n} ;$$

$$\delta_{к2}'' = \frac{\sum_{j=1}^n (h_{2j} - h_{oj}) \cdot 200000''}{2 \cdot S \cdot v_2 \cdot n} ,$$

где  $h_{0j}$ ,  $h_{1j}$ ,  $h_{2j}$  - значения  $h_0$ ,  $h_1$ ,  $h_2$  в  $j$ -м приеме измерения для данной нивелирной станции, мм ( $j=1\dots n$ );

$S$ - длина визирного луча для данной нивелирной станции, мм;

$n$ - количество приемов измерения ( $n \geq 5$ ).

Средние значения  $\delta_{k1}$  и  $\delta_{k2}$  не должны превышать 0,5".

### **9.3 Юстировка нивелира**

*9.3.1 Юстировку уровня* проводить юстировочными винтами 1 (см. рисунок 2).

*9.3.2 Устранение остаточных смещений штатива и подставки*

Для устранения остаточных смещений штатива затянуть гаечным ключом болты в шарнирах головки.

При недостаточной устойчивости подставки необходимо отрегулировать ход подъемных винтов с помощью винтов 1 (см. рисунок 3), если эта регулировка не дает результата, необходимо вывинтить подъемные винты до упора и отрегулировать их ход регулировочными стопорными винтами, расположенными на цилиндрических приливах подставки (шлицы винтов не окрашены). Перед регулировкой хода

этими винтами винты 1 должны быть отпущены, а после окончания регулировки затянуты так, чтобы ход подъемных винтов несколько затяжелился.

#### *9.3.3 Устранение наклона сетки зрительной трубы*

Вывинтить колпачок 2 (см. рисунок 1), слегка освободить четыре крепежных винта окуляра и, взявшись за корпус окуляра, повернуть его вместе с сеткой нитей – устранить наклон горизонтального штриха.

*9.3.4 Угол  $i$*  исправить вращением в противоположных направлениях вертикальных юстировочных винтов сетки нитей, предварительно сняв колпачок 2.

### **9.4 Чистка оптических поверхностей**

Нивелир имеет просветленную оптику, которая особенно чувствительна к механическим повреждениям. С наружных оптических поверхностей объектива и окуляра сдуть пыль воздухом из резинового баллончика или удалить беличьей кисточкой. Жирные пятна (например, следы от пальцев) удалить ватным тампоном, смоченным спиртом или эфиром, а лучше спиртоэфирной смесью, после чего осторожно, без нажима протереть поверхность мягкой салфеткой от центра к краю.

Внутренние оптические детали чистить ватой, накрученной на костяную или деревянную палочку, смоченной спиртом, эфиром или спиртоэфирной смесью.

#### **9.5 Смазка**

В сезонной замене смазки нивелир не нуждается. Смазку следует проводить только в случае необходимости при явном затяжении вращения наводящего винта, а также вращения нивелира вокруг оси, подъемных винтов, кремальеры, окуляра, если регулировка момента вращения юстировочными устройствами к желаемым результатам не приводит.

При эксплуатации нивелира в условиях низких температур тяжелый ход может явиться следствием повышения вязкости масла, поэтому необходимость смазки можно определить только при температуре  $(20 \pm 10) ^\circ\text{C}$ . Осевую пару и направляющие каретки компенсатора смазывают маслом ВНИИНП-50-1-4Ф; для зубчатого зацепления наводящего винта, кремальеры и окуляра применяют смазку АЦ1.

## 10 ВОЗМОЖНЫЕ НЕИСПРАВНОСТИ И СПОСОБЫ ИХ УСТРАНЕНИЯ

Характер неисправности	Вероятная причина	Метод исправления	Примечание
В зрительной трубе не видно изображения	Отпотел объектив или окуляр	Протереть чистой салфеткой	
	Попала влага между линзами	Требуется разборка в мастерской	
Наводящий винт имеет "мертвый" или тяжелый ход	Загустение смазки	Чистка и смазка узла наводящего устройства, регулировка момента сил трения покоя	Выполняется в мастерской
Тугое вращение нивелира вокруг оси	Загустение смазки	Чистка и смазка узла наводящего устройства	То же
Компенсатор не работает при наклоне нивелира в одну или обе стороны	Нарушилось положение упоров-ограничителей	Требуется разборка	"



## **11 МЕТОДЫ И СРЕДСТВА ПОВЕРКИ**

### **11.1 Общие указания**

Настоящий раздел устанавливает порядок проведения поверки нивелира в соответствии с ПР 50.2.006-94.

Нивелир подлежит первичной поверке при выпуске из производства после приемосдаточных испытаний и после ремонта.

Нивелир, находящийся в эксплуатации, подлежит периодической поверке не реже одного раза в год.

Нивелир, находящийся в эксплуатации (на хранении), подлежит внеочередной поверке при:

- повреждении знака поверительного клейма, а также в случае утраты свидетельства о поверке;

- вводе в эксплуатацию после длительного хранения (более одного межповерочного интервала);

- известном или предполагаемом ударном воздействии на нивелир, или неудовлетворительной его работе.

Поверка проводится в территориальном органе Государственной метрологической службы.

При вводе нового нивелира в эксплуатацию записать дату ввода начала эксплуатации.

Дата ввода нивелира в эксплуатацию  
\_\_\_\_\_ 200 г.

### **11.2 Операции поверки**

При проведении поверки должны выполняться операции, указанные в таблице 2.

### **11.3 Средства поверки**

При проведении поверки должны использоваться следующие средства.

*11.3.1 Визирные цели* для проверки устойчивости штатива и подставки, наклона сетки нитей.

В качестве визирной цели может быть использована точка предмета местности, изображение сетки нитей коллиматора, марка в виде перекрестия, выполненного любым способом. Рекомендуемая ширина штрихов в миллиметрах  $0,012 - 0,018 S$ , где  $S$  - расстояние до марки в метрах.

*11.3.2 Рейки*, поверенные в соответствии с паспортом на рейку ЗН-сб7 ПС.

*11.3.3 Базис* длиной  $(50 \pm 10)$  м. Угол наклона линии базиса не более  $5^\circ$ . Относительная погрешность определения длины отрезка базиса не более  $1/1500$ .

Таблица 2

Наименование операции (параметра)	Номер пункта метода поверки	Обязательность проведения поверки	
		при выпуске из производства и ремонта	при эксплуатации и хранении
Внешний осмотр	11.7.1	да	да
Опробование	11.7.2	да	да
Определение угла $i$	11.7.2а	да	да
Определение метрологических параметров: средней квадратической погрешности;	11.7.3а	да	да
измерения превышения на 1 км двойного хода;	11.7.3б	да	нет
коэффициента нитяного дальномера;	11.7.3в	да	да
диапазона работы компенсатора;	11.7.3г	да	да
систематической погрешности работы компенсатора на 1' наклона оси нивелира			

11.3.4 *Коллиматор* универсальный УК1-01  
ТУ4484-078-07539541-2004.

Примечания

1 Допускается применение средств поверки, не перечисленных выше, но обеспечивающих определение метрологических характеристик с требуемой точностью.

2 Средства поверки должны быть поверены в установленном порядке.

**11.4 Требования безопасности** - в соответствии с разделом 6.

**11.5 Требования к квалификации поверителя**

Поверку нивелира должен проводить опытный геодезист со специальным образованием, аттестованный на право поверки и имеющий удостоверение поверителя установленного образца.

**11.6 Условия поверки и подготовка к ней**

11.6.1 При проведении поверки должны соблюдаться следующие условия:

температура воздуха  $(25 \pm 10)$  °С;

относительная влажность воздуха 45...85 %;

отсутствие одностороннего нагрева;

возмущающие вибрации и флуктуация атмосферы (марево) не должны вызывать заметного для глаза колебания изображения рейки.

Перед проведением поверки нивелир и средства поверки должны быть выдержаны на рабочих местах не менее 2 ч.

#### **11.7 Проведение поверки**

*11.7.1 Внешний осмотр* проводить в соответствии с 9.2.1.

*11.7.2 Проверку опробованием* проводить в соответствии с 9.2.2...9.2.5.

*11.7.2а Угол  $i$*  определить на коллиматоре УК1-01 в следующем порядке:

нивелир установить на столике коллиматора и отгоризонтировать его по уровню;

навести зрительную трубу нивелира на вертикальный штрих сетки, установленной на бесконечность, центральной трубы коллиматора;

определить несовпадение горизонтальных штрихов сеток зрительной трубы нивелира и коллиматора; оно не должно быть более, чем две ширины штриха сетки нитей зрительной трубы нивелира, что соответствует предельному значению угла  $i$  (10").

### 11.7.3 Определение метрологических параметров

а) Расчет средней квадратической погрешности  $m_{км}$  измерения превышений на 1 км двойного хода проводить на основе результатов измерений на полевом стенде в соответствии с ГОСТ 10528-90.

Значение  $\bar{m}_{км}$  вычислить по формуле

$$\bar{m}_{км} = \sqrt{\frac{\sum_{j=1}^n (f_{прj}^2 + f_{обрj}^2)}{4n}},$$

где  $f_{прj}$  и  $f_{обрj}$  - невязки в прямом и обратном ходах j-го двойного хода ( $j=1, n$ );

$n$  - количество двойных ходов ( $n \geq 10$ ).

Результаты поверки считаются удовлетворительными, если выполняется условие  $\bar{m}_{км} \leq m_{км}$ , где  $m_{км}$  – допустимая средняя квадратическая погрешность измерения на 1 км двойного хода (2,5 мм).

б) Коэффициент нитяного дальномера определить на коллиматоре УК1-01 следующим образом:

установить поверяемый нивелир на столике коллиматора УК1-01 по уровню;

навести зрительную трубу нивелира на центральную трубу коллиматора УК1-01 (со знаком «I»), имеющую сетку с дальномерными штрихами;

совместить дальномерные штрихи сеток зрительной трубы нивелира и трубы коллиматора УК1-01;

коэффициент нитяного дальномера находится в установленных пределах, если дальномерные штрихи сетки зрительной трубы нивелира не выходят за пределы биссекторов сетки трубы коллиматора, обозначенных цифрой 2.

в) Диапазон работы компенсатора определить на коллиматоре УК1-01 следующим образом:

- установить поверяемый нивелир таким образом, чтобы один из подъемных винтов подставки расположился со стороны окуляра и тщательно отгоризонтировать нивелир по уровню;

- навести зрительную трубу на сетку центральной трубы коллиматора;

- на подъемном винте сделать метку (мелком или карандашом), после чего, наблюдая в окуляр зрительной трубы нивелира, вращать подъемный винт подставки по ходу часовой стрелки до момента, когда изображение сетки коллиматора начнет двигаться относительно сетки нивелира;

- определить по нанесенной ранее метке угол поворота подъемного винта – он должен находиться

в пределах от  $1/3$  до  $1/2$  оборота, что соответствует  $15'$  наклона нивелира;

- после этого нивелир отгоризонтировать снова и определить второй предел работы компенсатора, вращая подъемный винт против хода часовой стрелки.;

г) Систематическую погрешность работы компенсатора определить на коллиматоре УК1-01 следующим образом:

- установить нивелир так, чтобы один из подъемных винтов подставки расположился со стороны окуляра и тщательно отгоризонтировать нивелир по уровню;

- навести зрительную трубу нивелира на сетку центральной трубы коллиматора;

- вращать подъемный винт подставки, расположенный под окуляром нивелира, по ходу часовой стрелки на  $1/3$  оборота, что соответствует  $15'$  наклона нивелира, после чего определить смещение изображения горизонтального штриха сетки трубы коллиматора в вертикальном направлении в долях ширины штриха сетки трубы коллиматора;

- снова отгоризонтировать нивелир по уровню, проверить установку горизонтальных штрихов сеток нивелира и коллиматора и повторить проверку, как в предыдущем случае;



- таких приемов необходимо выполнить пять и вычислить среднее значение несовпадения горизонтальных штрихов сеток в долях ширины штриха сетки коллиматора, следуя правилу, что если изображение штриха сетки коллиматора расположилось выше штриха сетки нивелира, то несовпадение берут со знаком плюс, а если ниже, то со знаком минус;

- вычисленное среднее значение несовпадения штрихов не должно превышать 3,5 ширины штриха сетки коллиматора, что соответствует 7" (или 0,5" на 1' наклона нивелира);

- таким же образом необходимо определить систематическую погрешность компенсатора при наклоне нивелира в противоположную сторону (когда подъемный винт подставки вращают против хода часовой стрелки).

### **11.8 Оформление результатов поверки**

*11.8.1* При положительных результатах первичной или периодической поверки поверитель оформляет свидетельство о поверке установленной формы (приложение В).

*11.8.2* При отрицательных результатах поверки выпуск нивелира в обращение запрещается. Поверительное клеймо, удостоверяющее положительный результат предыдущей поверки, гасят и выдают извещение о непригодности к применению с указанием причины (приложение Г).

Метрологическая служба ФГУП «ПО»УОМЗ»

наименование органа Государственной метрологической службы, юридического лица

СВИДЕТЕЛЬСТВО О ПОВЕРКЕ

№ \_\_\_\_\_

Действительно до

“ \_\_\_\_\_ ” \_\_\_\_\_ г.

Средство измерений \_\_\_\_\_

Нивелир 4Н-ЗКЛ

наименование, тип

серия, номер клейма предыдущей поверки (если такие имеются)

заводской номер \_\_\_\_\_

принадлежащее \_\_\_\_\_

наименование юридического (физического) лица, ИНН

поверено в соответствии с \_\_\_\_\_

разделом 11 паспорта 4Н-ЗКЛ-с60 ПС

наименование и номер документа на методику поверки

и применением эталонов \_\_\_\_\_

Коллиматор универсальный УК1-01, П.5"

наименование, разряд или погрешность

при следующих значениях влияющих факторов: температура \_\_\_\_\_ °С

относительная влажность \_\_\_\_\_

приводят перечень влияющих факторов, нормированных в документах на методику поверки с указанием их значений

и на основании результатов первичной поверки при выпуске из производства соответствует описанию типа и признано годным к применению.

Поверительное  
клеймо

Главный метролог

\_\_\_\_\_

должность руководителя  
подразделения

\_\_\_\_\_

подпись

\_\_\_\_\_

инициалы, фамилия

Поверитель \_\_\_\_\_

\_\_\_\_\_

подпись

\_\_\_\_\_

инициалы, фамилия

“ \_\_\_\_\_ ” \_\_\_\_\_ 20 \_\_\_\_\_ г.

### Результаты поверки

Наименование параметра	Допустимое значение	Результаты поверки
Угол $i$	не более 10"	
Диапазон работы компенсатора	не менее $\pm 15'$	
Систематическая погрешность работы компенсатора на 1' наклона оси нивелира	не более 0,5"	
Допустимая средняя квадратическая погрешность измерения превышения на 1 км двойного хода	не более 2,5 мм	
Коэффициент нитяного дальномера	100 $\pm$ 1	
		Поверитель (подпись)

П р и м е ч а н и е - Таблица результатов поверки заполняется в соответствии с нормативными документами по поверке средств измерений.

## 12 ХРАНЕНИЕ

Нивелир должен храниться в чистом помещении при температуре от +5 до +40 °С и относительной влажности воздуха не более 60 %. При температуре ниже 25 °С допускается увеличение относительной влажности до 80 %. Воздух в помещении не должен содержать примесей, вызывающих коррозию металлов, налеты на поверхностях оптических деталей. Не допускается хранить в одном помещении с нивелирами аккумуляторы, кислоты и щелочи, вызывающие химически активные испарения.

Нивелиры, упакованные в футляры, размещать на стеллажах или в шкафах в один ряд. Штативы хранить с вдвинутыми и закрепленными ножками, стянутыми внизу ремешком.

Не рекомендуется хранить комплект нивелира на полу, возле печей и батарей центрального отопления, у окон.

### **13 ТРАНСПОРТИРОВАНИЕ**

Упакованные нивелиры допускается транспортировать любым видом транспорта при температуре воздуха от минус 50 до + 50 °С.

Нивелиры и рейки необходимо оберегать от резких толчков и ударов, так как это может привести к их повреждению и разъюстировке. Необходимо соблюдать все правила перевозки и погрузки, не бросать, не кантовать. При перевозке футляр с нивелиром следует закреплять в передней части транспортного средства и оберегать от проникновения влаги.

#### **14 СРОКИ СЛУЖБЫ И ХРАНЕНИЯ И ГАРАНТИИ ИЗГОТОВИТЕЛЯ**

Предприятие-изготовитель гарантирует безотказную работу нивелира и обязуется *безвозмездно* ремонтировать его в течение гарантийного срока при соблюдении потребителем условий эксплуатации, транспортирования и хранения, изложенных в паспорте, а также при наличии даты ввода в эксплуатацию, заверенной печатью.

Гарантийный срок хранения 5 лет со дня изготовления.

Гарантийный срок эксплуатации 3 года со дня ввода в эксплуатацию в пределах гарантийного срока хранения.

Срок хранения нивелира у потребителя не более 12 месяцев.

В случае незаполнения потребителем графы ввода в эксплуатацию гарантийный срок эксплуатации исчисляется со дня продажи нивелира в пределах гарантийного срока хранения.

Срок службы 6 лет.

По истечении срока службы нивелир не представляет опасности для окружающей среды и человека.

Сбытовые филиалы и сервисные центры  
ФГУП «ПО «УОМЗ»

- 1 Волгоград, 400131, ул.Донецкая,16, оф.204  
тел/факс (8442) 33-81-40, 37-34-29, 33-83-52, 25-10-23  
volguomz@sprint-v.com.ru
- 2 г.Воронеж, 394006, ул. Бахметьева, д.1  
тел/факс (4732) 72-72-07, 72-72-09, 72-76-62  
uomz@flv-net.ru
- 3 Екатеринбург, 620100, ул.Мичурина,217  
тел/факс (343) 229-82-87, 229-84-55, rki@r66.ru
- 4 г.Иркутск, 664074, ул.Курчатова, 3, оф.305  
тел/факс (3952) 38-75-27, 38-90-68, 59-87-73  
uomz@irk.ru
- 5 г.Казань, 420029, Сибирский тракт, 34  
Для почты: 420029, г. Казань, ул. Сибирский тракт, 34, а/я 95  
тел/факс (843) 295-28-60, 510-96-44  
kfuomp@telecet.ru
- 6 Калининград, 236007, ул.Дмитрия Донского, д.11, оф.103  
тел/факс (4012) 35-04-60, 57-89-22, kfuomz@gazinter.net
- 7 г.Краснодар, 350072, ул.Зиповская, 12  
тел/факс (8612) 74-47-76, 74-47-78, 74-21-28, 74-21-29  
uomp-krd@mail.south.ru
- 8 г. Красноярск, 660050, ул. Мичурина, 33, а/я 28550  
тел/факс (3912) 35-77-85, 35-78-09, uompkrsk@scn.ru
- 9 Москва,111123, ул. Плеханова, д.4, стр. 1  
тел/факс (495) 642-87-88, 642-87-89  
uomz@cyclons.ru, uompmf@cyclons.ru
- 10 ООО «УОМЗ-Техника»  
Республика Беларусь, г. Минск  
ул. Казинца, д. 86, корп. 3, к. 212б.  
тел./факс: 810 (37517) 278-30-18, 207-04-65  
uomz@tut.by



- 11 Нижний Новгород, 603001, ул.Рождественская, 11, оф. 312  
тел/факс (8312) 34-20-72, 34-46-28, 34-46-42, uomz@sinn.ru
- 12 г.Новосибирск, 630048, ул.Телевизионная,13, а/я 358  
тел/факс (383) 314-80-83, 314-62-95, 314-65-33  
uomr@sibmail.ru
- 13 г.Омск, 644031, ул.Иркутская, 104  
тел. (3812) 38-29-23, 38-29-24  
тел/факс (3812) 32-07-46, 39-96-55  
uomz@omskcity.com
- 14 г.Пермь, 614990, шоссе Космонавтов,111  
тел/факс (3422) 20-86-36, 20-86-23  
uomr\_perm@perm.ru
- 15 г.Ростов-на-Дону, 344022, пер.Малый, 19  
Для почты: 344010, а/я 220  
тел/факс (863) 259-83-27, 269-78-86  
uomprost@aaanet.ru
- 16 г.Самара, 443008,ул. Ставропольская, 45, оф. 408  
тел/факс (846) 930-45-15, 228-47-05, 228-47-06, 951-02-56  
Серв.центр: 999-33-34, 228-46-50, sfuomz@samara.ru
- 17 Санкт-Петербург, 199034, ВО, Шестнадцатая линия,7  
тел/факс (812) 327-61-55, 327-78-02, 327-75-81  
klyatishev@mail.ru
- 18 Украинское аэрогеодезическое предприятие ПЦ  
“ГЕОСЕРВИС”  
03150, Украина, г.Киев, ул. Красноармейская, 69  
тел/факс (044) 227-73-22
- 19 Государственное научно-производственное предприятие  
“ПОИСК”  
21027, Украина, г.Винница, ул.600-летия, 25  
тел/факс (0432) 46-65-20, geopoisk@utel.net.ua
- 20 г.Хабаровск, 680033, ул.Тихоокеанская, 73  
тел/факс (4212) 33-91-80, 42-13-73, 42-13-74  
khfuomz@mail.kht.ru

### 15 СВИДЕТЕЛЬСТВО О ПРИЕМКЕ

Нивелир 4Н-ЗКЛ, заводской № \_\_\_\_\_,  
изготовлен и принят в соответствии с  
ТУ 4433-081-07539541-2004 и признан годным для  
эксплуатации.

Начальник ОТК

МП

\_\_\_\_\_

личная подпись

\_\_\_\_\_

расшифровка подписи

\_\_\_\_\_

год, месяц, число

## 16 СВЕДЕНИЯ О РЕКЛАМАЦИЯХ

Рекламации составляются в следующих случаях:

- 1) нарушение работоспособности нивелира по вине изготовителя (поставщика);
- 2) несоответствие нивелира требованиям технических условий в пределах гарантийного срока эксплуатации.

При составлении рекламации необходимо указать обстоятельства, при которых выявлен дефект, и суть дефекта.

Запись заносится в таблицу 3.

Таблица 3

Дата	Краткое содержание рекламации	Меры, принятые по рекламации



ПРИЛОЖЕНИЕ Б  
(обязательное)

Таблица поправок  $\Delta h_t$  на температуру при  
использовании металлических реек

(t-20) °C	5	10	15	20	25	30	35	40	45	50	55	60
h, м	$\Delta h_t$ , мм											
1	0	0	0,5	0,5	0,5	0,5	1,0	1,0	1,0	1,0	1,0	1,5
2	0	0,5	0,5	1,0	1,0	1,5	1,5	2,0	2,0	2,0	2,5	2,5
3	0,5	0,5	1,0	1,5	1,5	2,0	2,5	2,5	3,0	3,5	3,5	4,0
4	0,5	1,0	1,5	2,0	2,0	2,5	3,0	3,5	4,0	4,5	5,0	5,5
5	0,5	1,0	1,5	2,5	3,0	3,5	4,0	4,5	5,0	5,5	6,0	7,0
6	0,5	1,5	2,0	2,5	3,5	4,0	4,5	5,5	6,0	7,0	7,5	8,0
7	1,0	1,5	2,5	3,0	4,0	4,5	5,5	6,5	7,0	8,0	8,5	9,5
8	1,0	2,0	2,5	3,5	4,5	5,5	6,5	7,0	8,0	9,0	10,0	11,0
9	1,0	2,0	3,0	4,0	5,0	6,0	7,0	8,0	9,0	10,0	11,0	12,0
10	1,0	2,5	3,5	4,5	5,5	7,0	8,0	9,0	10,0	11,0	12,5	13,5

где  $t$  - температура воздуха возле рейки при измерении превышений ;

$h$  - измеренное превышение между двумя точками местности или между начальной и конечной точками нивелирного хода.

Поправку  $\Delta h_t$  берут со знаком, который имеет разность  $(t-20)$  и вносят в абсолютное значение измеренного превышения.

Пример:  $t = -10$  °C;  $h = -3,215$  м;  
 $(-10-20)$  °C =  $-30$  °C.

По таблице для этих условий

$\Delta h_t = -2$  мм =  $-0,002$  м.

Таким образом, исправленное значение измеренного превышения  $h' = -(3,215 - 0,002) = -3,213$  м.

Таблица рассчитана по формуле

$\Delta h_t = h(t-20) \text{ °C} \cdot 22,6 \cdot 10^{-6}$ .

ПРИЛОЖЕНИЕ В  
(обязательное)

наименование органа Государственной метрологической службы, юридического лица

СВИДЕТЕЛЬСТВО О ПОВЕРКЕ

№ \_\_\_\_\_

Действительно до

“ \_\_\_\_\_ ” \_\_\_\_\_ г.

Средство измерений \_\_\_\_\_

наименование, тип

серия, номер клейма предыдущей поверки (если такие имеются)

заводской номер \_\_\_\_\_

принадлежащее \_\_\_\_\_

наименование юридического (физического) лица, ИНН

поверено в соответствии с \_\_\_\_\_

наименование и номер документа на методику поверки

и применением эталонов \_\_\_\_\_

наименование, разряд или погрешность

при следующих значениях влияющих факторов: \_\_\_\_\_

приводят перечень влияющих факторов, нормированных в документах на методику поверки с указанием их значений

и на основании результатов первичной поверки при выпуске из производства соответствует описанию типа и признано годным к применению.

Поверительное  
клеймо

Главный метролог

должность руководителя  
подразделения

подпись

инициалы, фамилия

Поверитель

подпись

инициалы, фамилия

“ \_\_\_\_\_ ” \_\_\_\_\_ 20 \_\_\_\_\_ г.

Оборотная сторона

Результаты поверки

Наименование параметра	Допустимое значение	Результаты поверки
Угол $i$	не более 10"	
Диапазон работы компенсатора	не менее $\pm 15'$	
Систематическая погрешность работы компенсатора на 1' наклона оси нивелира	не более 0,5"	
Допустимая средняя квадратическая погрешность измерения превышения на 1 км двойного хода	не более 2,5 мм	
Коэффициент нитяного дальномера	100 $\pm$ 1	
		Поверитель (подпись)

П р и м е ч а н и е - Таблица результатов поверки заполняется в соответствии с нормативными документами по поверке средств измерений.



ПРИЛОЖЕНИЕ Г  
(рекомендуемое)

наименование органа Государственной метрологической службы, юридического лица

ИЗВЕЩЕНИЕ  
о непригодности к применению  
№ \_\_\_\_\_

Действительно до  
" \_\_\_\_\_ " \_\_\_\_\_ г.

Средство измерений \_\_\_\_\_  
наименование, тип

серия, номер клейма предыдущей поверки (если такие имеются)

заводской номер \_\_\_\_\_

принадлежащее \_\_\_\_\_  
наименование юридического (физического) лица, ИНН

поверено и на основании результатов поверки признано непригодным к применению в сферах распространения Государственного метрологического контроля и надзора.

Причина непригодности \_\_\_\_\_

\_\_\_\_\_  
\_\_\_\_\_

должность руководителя \_\_\_\_\_ подпись \_\_\_\_\_ инициалы, фамилия \_\_\_\_\_  
подразделения

Поверитель \_\_\_\_\_  
подпись \_\_\_\_\_ инициалы, фамилия \_\_\_\_\_

" \_\_\_\_\_ " \_\_\_\_\_ 20 \_\_\_\_\_ г.



**Корешок талона**

на гарантийный ремонт нивелира 4Н-ЗКП

Изъят " " 20 г. Гл. механик цеха (ателье)

фамилия, личная подпись

Линия отреза

**ФГУП "ПО "УОМЗ"**

**Талон**

на гарантийный ремонт нивелира 4Н-ЗКП

Изготовленного \_\_\_\_\_  
дата изготовления

Заводской № \_\_\_\_\_

Продан магазином № \_\_\_\_\_  
наименование торгога

" " 20 г.

Штамп магазина \_\_\_\_\_  
личная подпись

Владелец и его адрес \_\_\_\_\_

\_\_\_\_\_ личная подпись

Выполнены работы по устранению неисправностей:

\_\_\_\_\_ дата

Механик цеха (ателье) \_\_\_\_\_  
личная подпись

Владелец \_\_\_\_\_  
личная подпись

УТВЕРЖДАЮ  
Зав.цеха (ателье) \_\_\_\_\_  
наименование ремонтного или бытового предприятия

Штамп цеха (ателье) " " 20 г.

\_\_\_\_\_ личная подпись

Примечание