



ГНСС ПРИЕМНИК

TRIUMPH-2



TRIUMPH-2 обеспечивает надежную, доступную и лучшую в своем классе производительность для любого ГНСС-приложения.

TRIUMPH-2 основан на технологии TRIUMPH, реализованной в СБИС TRIUMPH. Мы предлагаем мощный картографический ГИС-приемник с частотой до 100 Гц RTK, 216 двухчастотными каналами GPS и ГЛОНАСС в небольшом привлекательном, прочном и водонепроницаемом корпусе.

Приемник может получить доступ к локальной сети опорных станций GNSS, используя свое внутреннее соединение Bluetooth и WiFi. В дополнение к возможностям DGPS с постобработкой, TRIUMPH-2 использует внешние службы поправок для картографических и навигационных приложений DGPS в реальном времени.

ТЕХНИЧЕСКАЯ СПЕЦИФИКАЦИЯ

ВЕРСИЯ 2.1 ОТ 28 ЯНВАРЯ 2022 Г.

TRIUMPH-2

ГНСС ПРИЕМНИК

216 каналов, работа во всем видимым*

Сигналы GPS C/A, P1, P2, L1C (P+D), L2C (L+M)
ГЛОНАСС C/A, L2C, P1, P2
GALILEO E1 (B+C)
BeiDou B1, B1C(P+D)
QZSS C/A, L1C(P+D), L1S, L2C (L+M)
SBAS L1

Autonomous Accuracy (rms) <2 м

Статика, быстрая статика (rms) По гориз.: 0.3 см + 0.5 ppm * длину_базовой_линии**
По вертикаль.: 0.35 см + 0.4 ppm * длину_базовой_линии

Кинематика (rms) По гориз.: 1 см + 1 ppm * длину_базовой_линии
По вертикаль.: 1.5 см + 1 ppm * длину_базовой_линии

RTK (OTF) (rms) По гориз.: 1 см + 1 ppm * длину_базовой_линии
По вертикаль.: 1.5 см + 1 ppm * длину_базовой_линии

DGPS (rms) < 0.25 м (пост-обработка)
< 0.5 м (в режиме реального времени)

Холодный старт <35 сек

Горячий старт <5 сек

Повторный захват <1 сек

ВСТРОЕННАЯ АНТЕННА ГНСС

Универсальная высокопроизводительная геодезическая антенна

Антенна ГНСС Встроенная; NGS откалиброванная

Тип антенны Микрополосковая (с нулевым центром)

Плоский отражатель Антенна на плоском отражателе

ОКРУЖАЮЩАЯ СРЕДА

Корпус Metal base, plastic cover; IP67

Цвет Green

Рабочая температура *** от -40 °C до +60 °C***

Температура хранения *** от -45 °C до +85 °C***

Влажность 100% конденсирующаяся

Габаритные размеры 85 x 61 x 132 мм

Вес 0.56 кг

* Полный список стандартных и дополнительных функций см. на сайте www.javad.com.

** При хороших условиях наблюдения и соответствующей продолжительности сеанса наблюдения

*** Литий-ионные аккумуляторы являются фактором, ограничивающим температуру.

TRIUMPH-2

ВВОД/ВЫВОД

Коммуникационные порты	Встроенный преобразователь USB в RS232 FTDI. Полноскоростной USB 2.0 12 Мбит/с; Wi-Fi (IEEE 802.11b/g); Bluetooth V2.0+EDR Class 2 с поддержкой профиля SPP Slave
------------------------	---

Внешний порт питания	1 порт
----------------------	--------

ПАМЯТЬ

Внутренняя память	До 2 ГБ встроенной несъемной памяти для хранения данных
-------------------	---

Запись необработанных данных	До 100 раз в секунду (100 Гц)
------------------------------	-------------------------------

REAL TIME DATA

Ввод, вывод	JPS, RTCM SC104 v. 2.x и 3.x, CMR
-------------	-----------------------------------

Вывод	NMEA 0183 версии 2.x и 3.0, БИНЭКС
-------	------------------------------------

Индикаторы состояния	Шесть светодиодов, две функциональные клавиши (MinPad)
----------------------	--

ПОЛЬЗОВАТЕЛЬСКИЙ ИНТЕРФЕЙС

Светодиодная индикация	Вкл/выкл, состояние батареи, внешнее питание, Bluetooth, радио, спутники, положение, статусы записи
------------------------	---

Кнопки	Кнопка включения/выключения; Запись вкл./выкл.
--------	---

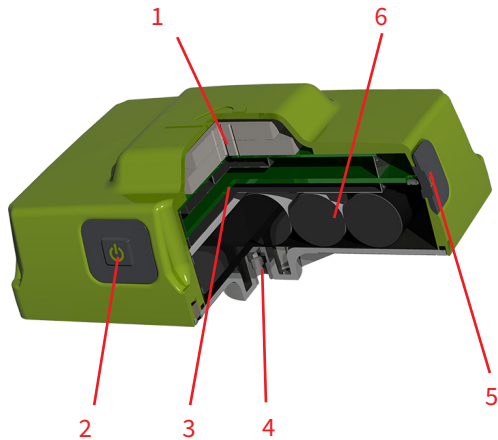
POWER MANAGEMENT

Батарея	Внутренняя литий-ионная батарея (7,2 В, 8,85 Ач) с внутренним зарядным устройством
---------	--

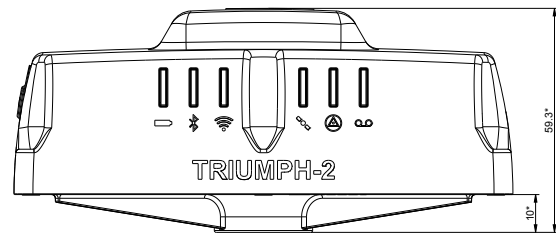
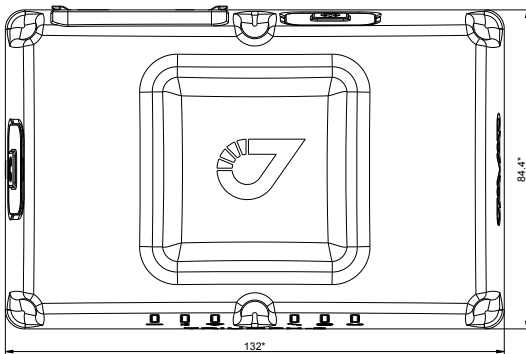
Время работы	25 часов на одном заряде
--------------	--------------------------

Внешнее питание	10-16 В постоянного тока 10-30 В пост. тока, начиная с рев. 8
-----------------	--

TRIUMPH-2



1. Антенна ГНСС
2. Кнопка включения/выключения
3. Приемник GNSS, плата питания с Bluetooth, WiFi и встроенной памятью.
4. Монтажная резьба 1/4-20"
5. Кнопка записи
6. Перезаряжаемый литий-ионный аккумулятор.



Все размеры указаны в мм

JAVAD

900 Rock Avenue
San Jose
CA 95131, USA

+1(408)770-1770
sales@javad.com
www.javad.com